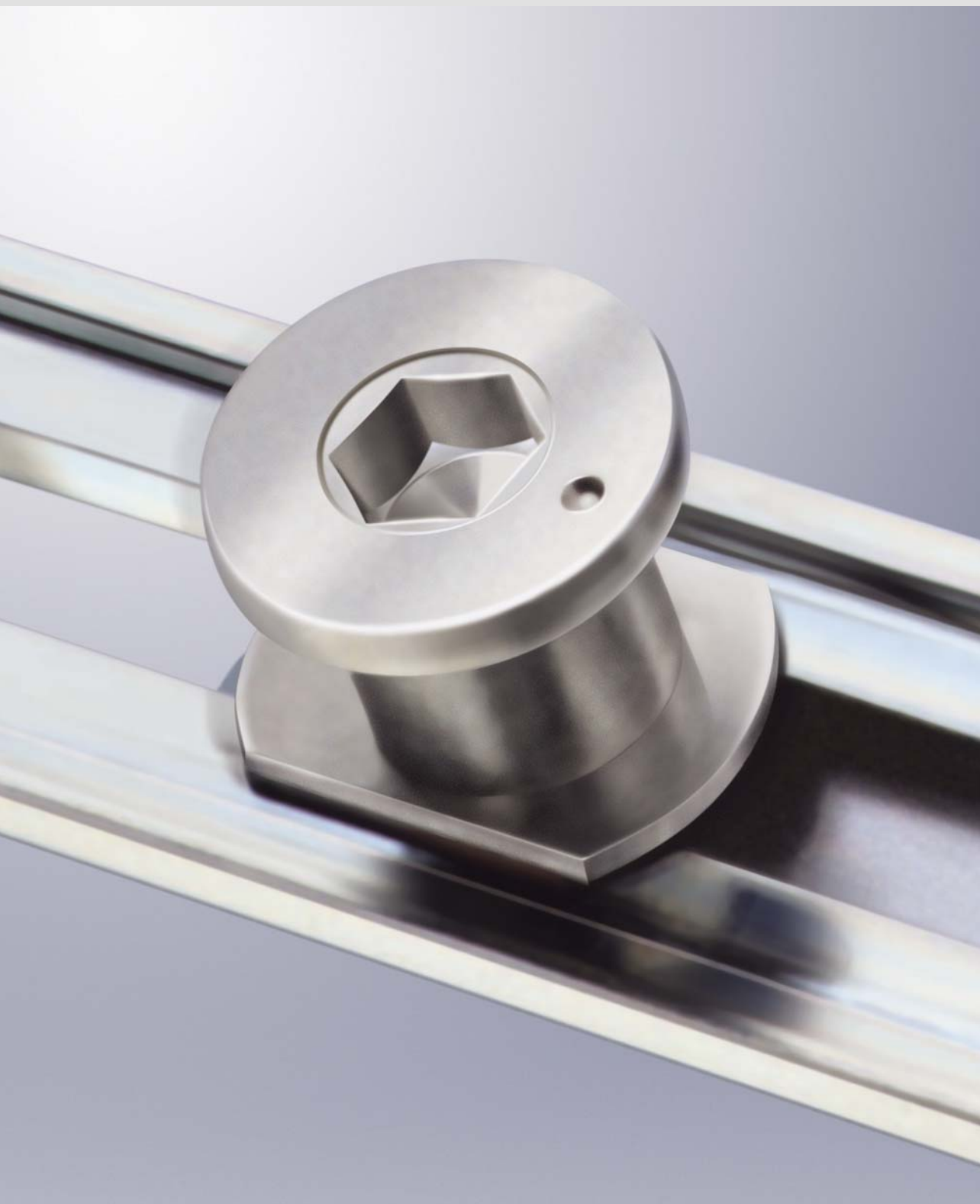


La technologie du nouveau millénaire.



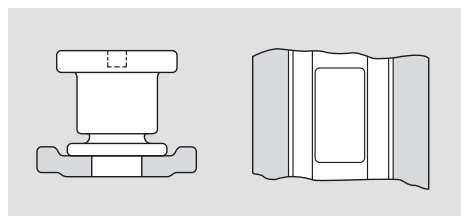
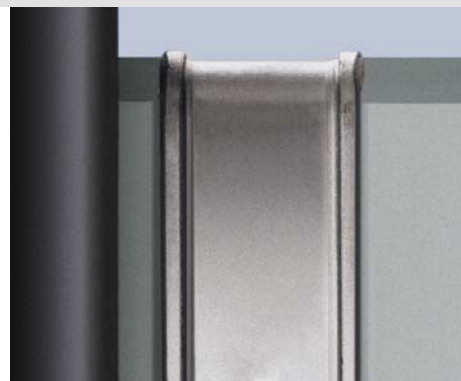
ROTO NT

La qualité, la sécurité

ROTO NT, la technologie du nouveau millénaire

Tête NT. La forme de cette tête NT présente plusieurs avantages dont :

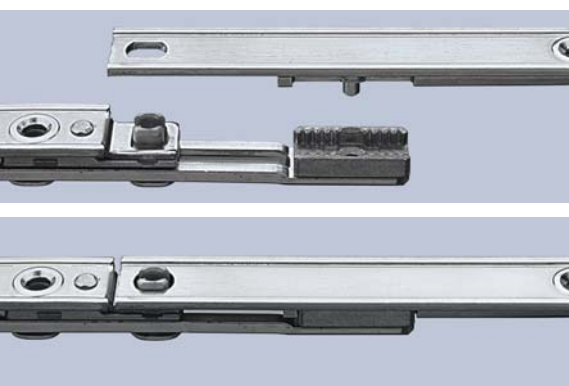
- optimisation du jeu en feuillure;
- ajout d'une assise rectangulaire au galet de verrouillage, offrant ainsi une plus grande stabilité à la manœuvre;
- Intégration des vis de fixation à têtes bombées.



Entrebâilleur « Jour & Nuit » (option). Économique et discret, il se fixe très aisément à côté de la gâche de la transmission équerre. Sa fonction se déclenche par la manœuvre de la poignée.



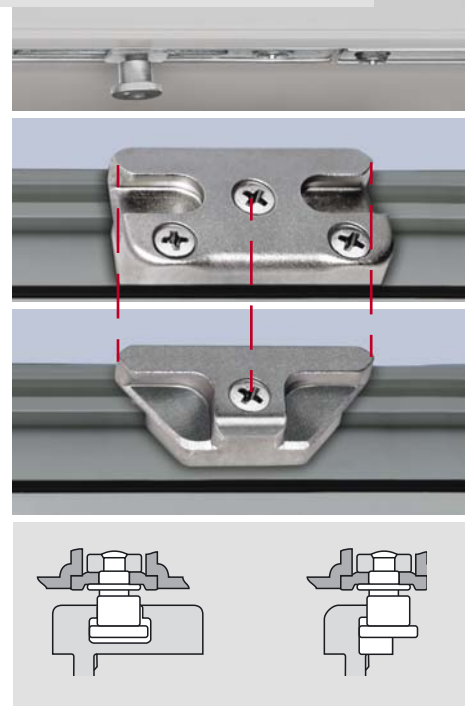
Raccordement des composants par jonction à clipper. Ce nouveau système assure toujours la continuité de fixation entre les têtes. Il permet une liaison facile et rapide entre les composants avec seulement une vis. La languette de recouvrement devient inutile : plus de surépaisseur en feuillure.



Anti-fausse manœuvre avec rehausseur. En plus de sa fonction initiale, il intègre le principe du rehausseur en assurant en même temps une manœuvre confortable et le guidage de l'ouvrant au moment de la fermeture.



Galet de verrouillage type V. Réglage tri-directionnel, verrouillage et sécurité avec un seul accessoire. Le verrouillage avec un galet **V** permet une sécurité anti-décrochement conforme à celle demandée pour les fenêtres de sécurité type DIN V ENV 1627-1630 (classes 1 et 2).



Traitement de surface ROTOsil. Caractéristique de cette nouvelle gamme NT, la teinte argent mat de ce nouveau traitement de surface ROTOsil. Un procédé qui respecte l'environnement et assure une résistance à la corrosion supérieure aux normes européennes.

Bras Axer. Deux avantages intégrés dans ce composant en position soufflet :

- sécurité anti-claquement;
- choix de l'ouverture à 140 ou 80 mm par inversion du coulissant.



Poignées et caches. Harmonie du design et des couleurs. Une grande variété de teintes pour notre gamme de poignées Rotoline que vous combinerez aisément avec celles des différents caches pour personnaliser vos fenêtres.

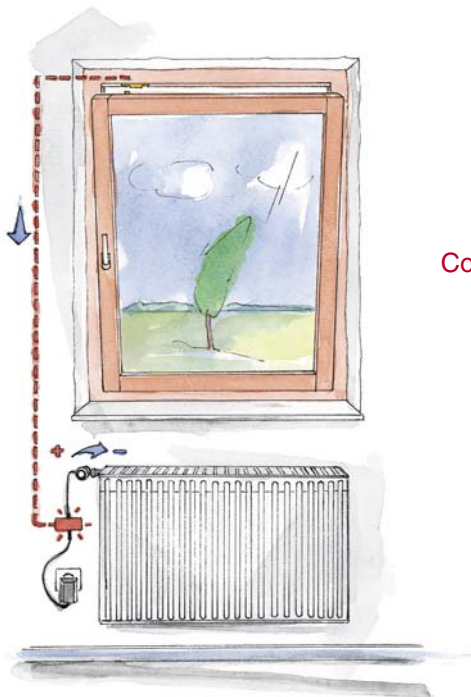
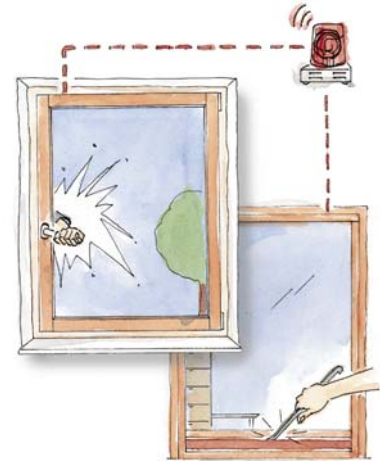


Éléments de contrôle ROTO :

Les portes et fenêtres plus sûres et plus confortables.

Contacts électromagnétiques MVS : Surveillent l'ouverture et la fermeture des portes et fenêtres :

- Intégrés de façon invisible dans la ferrure;
- peuvent être connectés à une centrale d'alarme;
- certificat ANPI BZ-MI 07-99-0539;
- aucun câblage dans le vantail.



Contacts électromagnétiques MTS : Réduisent la consommation d'énergie en réduisant le chauffage là où une fenêtre est ouverte :

- Intégrés de façon invisible dans la ferrure;
- contrôle individuel des radiateurs;
- peuvent être connectés à un système de chauffage central;
- aucun câblage dans le vantail.

Surveillance radio : surveille jusqu'à 20 détecteurs d'ouverture et de fermeture, de mouvement, détecteurs de gaz et détecteurs de fumée :

- contacts radio intégrés de façon invisible dans la ferrure;
- se met dans n'importe quelle prise 220 V;
- mémorise les alarmes;
- 5 unités peuvent communiquer entre elles pour surveiller jusqu'à 100 détecteurs.



ROTO en Belgique

Roto-Frank s.a.
Rue du Bosquet 1 Zoning Industriel II
1400 Nivelles
Tél. : 067 89 41 40
Fax : 067 84 14 56
Courriel : info.bel@roto-frank.com
Internet : <http://www.roto.be>

